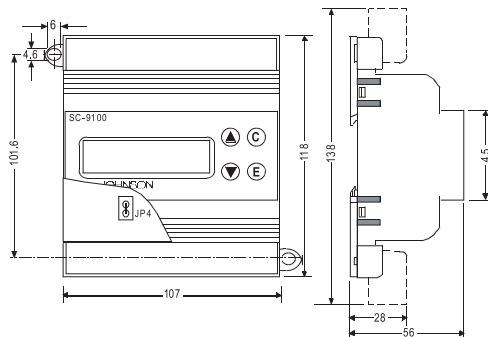


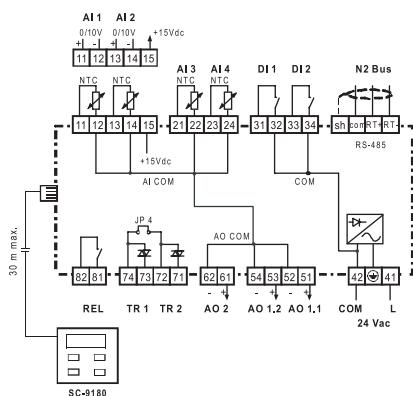
SC-9100 系列简易DDC控制器

简易 DDC 控制器



SC-9100 系列简易 DDC 控制器

尺寸 (mm)



典型接线图

SC-9100 系列简易 DDC 控制器选型表

应用示例	AI				BI		AO			BO				供电电源 50/60 Hz	型号
	AI1	AI2	AI3	AI4	DI1	DI2	AO1.1	AO1.2	AO2	TR1	TR2	REL	15VDC		
单回路, 1 个输出	X	X	X		X	X	X				X	X		24 VAC, +15%-10%	SC-9100-8GEN-1*
单回路, 2 个输出	X	X	X		X	X	X		X						
室外温度补偿, 1 个输出	X	X	X		X	X	X			X	X				
室外温度补偿, 2 个输出	X	X	X		X	X	X		X						
串级, 1 个输出	X	X	X	X	X	X	X			X	X				
串级, 2 个输出	X	X	X	X	X	X	X		X						
单回路+ 限制, 1 个输出	X	X			X	X	X			X	X				

* SC-9100 的型号以地区代码定义,不同地区应用的具体型号请联系江森自控。“GEN”为通用型。

附件 (分开订货)

说明	型号
控制器安装配件	SC-9100-MK

概述

SC-9100 系列控制器是一种内驻标准应用程序的控制器,专为采暖、通风及空调系统控制而设计。

SC-9100 控制器设计独特,内驻多个应用程序(最多可存 99 个)。设备安装完成后,可根据实际应用选择应用程序并根据实际应用对控制器内的参数进行修改。如需特殊的应用程序,可以另行订购。

控制器显示器以文本格式清楚地显示输入、输出以及主要的控制信息。

控制器具有密码保护功能,防止任何预先设定的应用或参数被未授权者更改。

SC 9100 除可作独立控制器实现就地控制之额外,还可使用通讯卡与江森自控的 Metasys® 楼宇自控系统联网。

SC-9100 控制器可以使用房间操作模块 SC-9180,提供远程参数设定及实时时钟。

特点

- 备有标准接线图
- 控制器内驻大量空调应用程序
- 清晰的背光显示的文字和数字
- 可拆除式接线端子,控制器可导轨式安装或用螺钉固定
- 带 RS-485 通讯接口,可接至 Metasys® 楼宇自控系统
- 采用可选的 SC-9180 房间操作模块更提供实时时钟功能

K